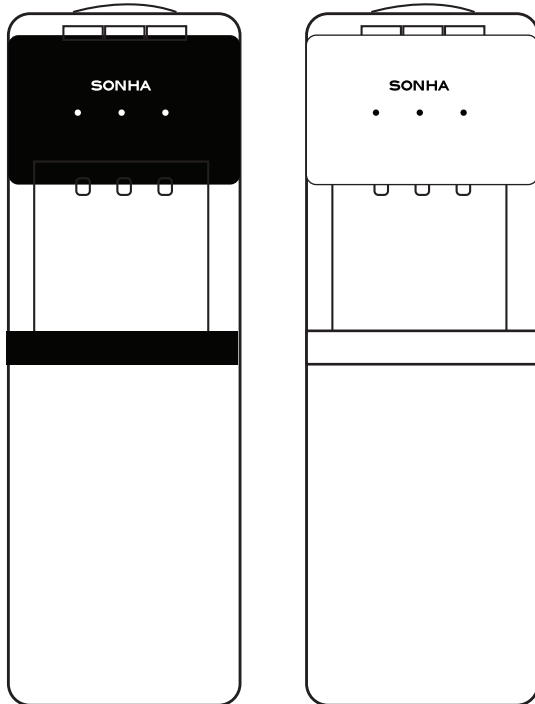


SONHA

HƯỚNG DẪN SỬ DỤNG VÀ LẮP ĐẶT CÂY NƯỚC NÓNG LẠNH SƠN HÀ BLOCK BA VÒI



MỤC LỤC

I. ĐẶC ĐIỂM NỔI BẬT

II. CẤU TẠO VÀ NGUYÊN LÝ HOẠT ĐỘNG

1. Cấu tạo
2. Sơ đồ mạch điện
3. Thông số kỹ thuật

III. HƯỚNG DẪN SỬ DỤNG

1. Lắp đặt
2. Vận hành

IV. LƯU Ý KHI SỬ DỤNG

V. CHẾ ĐỘ BẢO HÀNH

1. Thời hạn bảo hành
2. Điều kiện bảo hành
 - 2.1 Bảo hành miễn phí
 - 2.2 Bảo hành thu phí
3. Địa điểm bảo hành

I. ĐẶC ĐIỂM NỔI BẬT

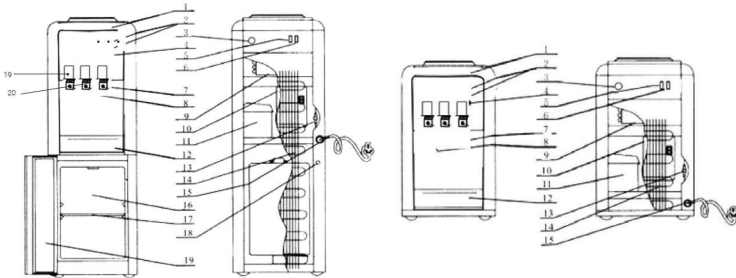
Cây nước nóng lạnh Sơn Hà (loại Block) được nghiên cứu và thiết kế dựa trên công nghệ Inverter siêu tiết kiệm điện với những đặc điểm nổi bật sau:

- Công nghệ Inverter siêu tiết kiệm điện
- Công nghệ siêu kháng khuẩn Nano Ag+
- Hệ thống Block làm lạnh siêu nhanh
- Bình chứa nước nóng Inox SUS 304 an toàn VSTP theo quy định của Bộ Y tế, giữ nhiệt lâu đến 18h
- Thiết kế thân thiện, dễ dàng cho người sử dụng
- Vận hành êm ái, chống ồn tuyệt đối

II. CẤU TẠO VÀ NGUYÊN LÝ HOẠT ĐỘNG

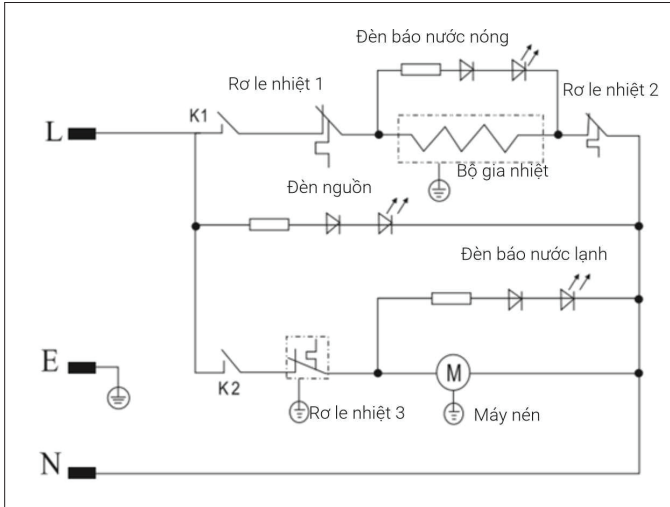
1. Cấu tạo

Cây nước nóng lạnh Sơn Hà (loại Block) hoạt động dựa trên nguyên lý tiết kiệm điện Inverter



- | | |
|-------------------------------------|-------------------------|
| 1. Mặt trước | 11. Máy nén |
| 2. Đèn nguồn/ Đèn khoang nóng | 12. Khay hứng nước |
| 3. Nút điều chỉnh nhiệt độ lạnh | 13. Giàn tỏa nhiệt nóng |
| 4. Đèn khoang lạnh | 14. Dây điện |
| 5. Công tắc tắt/ bật điện nước lạnh | 15. Khoang chứa đồ |
| 6. Công tắc tắt/ bật điện nước nóng | 16. Vách ngăn |
| 7. Vòi lấy nước lạnh | 17. Van xả cặn |
| 8. Vòi lấy nước nóng | 18. Cửa ngăn tủ đựng |
| 9. Bình tạo nước lạnh | 19. Khóa an toàn |
| 10. Bình tạo nước nóng | 20. Vòi nước thường |

2. Sơ đồ mạch điện



3. Thông số kỹ thuật

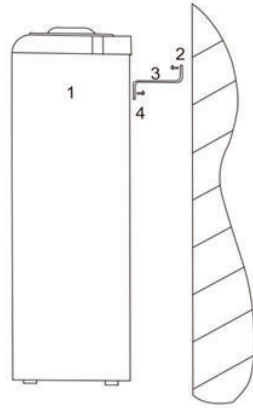
Chỉ tiêu	Thông số
Công suất làm nóng	550W
Công suất làm lạnh	90 W
Nhiệt độ nước nóng	85-95°C
Nhiệt độ nước lạnh	5-10°C
Điện áp định mức	220-240 VAC
Tần số định mức	50/60 HZ
Cấp chống giật	Loại I
Dòng điện làm mát định mức	0.75 A
Môi chất	R134a
Lượng môi chất	36g
Loại	ST

III. HƯỚNG DẪN SỬ DỤNG

1. Lắp đặt

Tùy vào từng không gian để đặt vị trí cây nước nóng lạnh cho hợp lý, tuy nhiên đều cần tuân thủ các bước lắp đặt cơ bản

1. Vị trí cây nước
2. Giá đỡ cố định
3. Vít bắt cố định vào tường
4. Vít bắt vào cây nước



- Bước 1: Xé lớp bọc vệ sinh ở nắp bình nước tinh khiết, sau đó úp ngược bình nước vào khay đỡ bình trên đỉnh của cây nước nóng lạnh
- Bước 2: Ấn vòi nước để không khí trong bình ra hết cho đến khi nước chảy ra ngoài. Khi sử dụng cây nóng lạnh lần đầu tiên hoặc sử dụng lại sau một thời gian dài, cần rửa sạch bình chứa bên trong 2 lần bằng nước sạch rồi mới sử dụng
- Bước 3: Cắm điện sau khi đã hoàn thành các bước trên

2. Vận hành

- Bật công tắc nước nóng (màu đỏ), đèn đỏ sáng. Nếu bạn không muốn sử dụng nước nóng, tắt công tắc đi và sau 18h nước ở nhiệt độ bình thường sẽ chảy ra.
- Khi đèn màu đỏ tự động tắt, là lúc nước đã nóng đến 90-95°C. Khi nhiệt độ nước nóng dưới 80°C, đèn đỏ sáng lên và nước sẽ tự động được làm nóng trở lại.

IV. LƯU Ý KHI LẮP ĐẶT VÀ SỬ DỤNG CÂY NƯỚC NÓNG LẠNH SƠN HÀ

1. Thiết bị điện sử dụng trong gia đình phải sử dụng ổ cắm 3 lỗ và thiết bị bảo vệ rò rỉ điện bằng dây nối đất.
2. Dây nối đất phải được kết nối tốt.
3. Không để trẻ em gần máy nhằm tránh gây tổn thương cho trẻ trong quá trình sử dụng.
4. Nếu cây nước nóng lạnh chưa lắp bình nước hoặc sử dụng sai, máy có thể sẽ rất nóng sau đó. Role bảo vệ sẽ tự động ngắt điện để bảo vệ quá nhiệt. Lúc đó, hãy chờ 15 phút, sau đó bạn có thể vận hành máy lại bình thường theo đúng quy trình lắp đặt.
5. Đặt máy trên mặt đất, cách tường 15 cm để không khí có thể lưu thông.
6. Không đặt các chất dễ cháy gần cây nước nóng lạnh.
7. Ngắt nguồn điện khi không sử dụng máy trong thời gian dài. Xả hết nước còn lại bên trong máy. Mở cửa ngăn tủ chứa đồ, lau sạch bên trong và bên ngoài cây nước nóng lạnh. Đóng lại cửa ngăn tủ và che đậy cây nước nóng lạnh bằng tấm phủ bụi.
8. Nếu bề mặt sản phẩm có bụi hoặc vết bẩn, dùng miếng vải mềm thấm nước để lau sạch.
10. Nếu dây nguồn bị hỏng, phải được thay thế bởi nhà sản xuất hoặc đại lý dịch vụ để tránh nguy hiểm.
11. Trẻ em hoặc người bị suy giảm về thể chất, cảm giác hoặc tinh thần, hoặc thiếu kinh nghiệm và kiến thức thì không được sử dụng thiết bị này, trừ khi họ được giám sát hoặc hướng dẫn.
12. Thiết bị này không thích hợp sử dụng ngoài trời.
13. Nhiệt độ môi trường làm việc của thiết bị là 10-38 độ C

V. CHẾ ĐỘ BẢO HÀNH

1. Thời hạn bảo hành

Cây nước nóng lạnh Sơn Hà được bảo hành 12 tháng từ ngày mua hàng.

2. Điều kiện bảo hành

2.1 Điều kiện bảo hành miễn phí

- Sản phẩm còn trong thời hạn bảo hành quy định tại mục 1
- Sản phẩm được sử dụng đúng mục đích, công năng và theo cách thức phù hợp với hướng dẫn của nhà sản xuất
- Những hư hỏng, lỗi của sản phẩm được đánh giá, kết luận là do hư hỏng hoặc lỗi linh kiện hoặc do lỗi kỹ thuật từ nhà sản xuất
- Với sản phẩm có phiếu bảo hành, số máy trên sản phẩm và trên phiếu bảo hành phải giống nhau
- Sản phẩm được cung cấp bởi hệ thống phân phối của Sơn Hà
- Sản phẩm không thuộc nhóm bảo hành tính phí quy định tại mục dưới

2.2 Điều kiện bảo hành tính phí

- Sản phẩm không còn trong thời hạn bảo hành
- Sản phẩm không được sử dụng đúng mục đích, công năng và theo cách thức phù hợp với hướng dẫn của nhà sản xuất
- Sản phẩm có dấu hiệu sửa chữa trước ở những nơi không nằm trong hệ thống bảo hành do Sơn Hà ủy quyền
- Hư hỏng do quá trình lắp đặt và sử dụng không đúng tiêu chuẩn kỹ thuật, quy định an toàn của sản phẩm

3. Địa điểm bảo hành

Sản phẩm của Sơn Hà được bảo hành tại nhà theo yêu cầu của khách hàng có địa chỉ trong phạm vi phân phối của đại lý được phân chia theo khu vực địa lý. Các yêu cầu bảo hành tại nhà vượt ra ngoài giới hạn địa lý nêu trên sẽ không được chấp nhận, khách hàng sẽ tự mang sản phẩm đến trung tâm bảo hành gần nhất theo hướng dẫn của Sơn Hà

Mọi thắc mắc về điều khoản bảo hành và tình trạng sản phẩm, vui lòng liên hệ Trung tâm chăm sóc khách hàng Sơn Hà – Hotline miễn phí: 1800 6566

MIỀN BẮC:

CÔNG TY CỔ PHẦN QUỐC TẾ SƠN HÀ

ĐC: Số 2 Phố Thanh Lâm, Phường Minh Khai, Quận Bắc Từ Liêm, Hà Nội
Tel: 024 62 65 65 66 | Fax: 024 62 65 65 88

MIỀN TRUNG

CÔNG TY TNHH MTV SƠN HÀ NGHỆ AN

ĐC: Khu B, Khu kinh tế Đông Nam Nghệ An, Nghi Long, Nghi Lộc, Nghệ An
Tel: 024383 791 368 | Fax: 024383 791 366

MIỀN NAM

CÔNG TY CỔ PHẦN SƠN HÀ SÀI GÒN

ĐC: 292/5 Ấp Tam Đông 2, xã Thới Tam Thôn, H. Hóc Môn, TP. Hồ Chí Minh
Tel: 08 371 00 101 | Fax: 08 625 11 989



HOTLINE

1800 6566

TRUNG TÂM BẢO HÀNH TẠI MIỀN BẮC

04 62 65 65 86

TRUNG TÂM BẢO HÀNH TẠI BẮC MIỀN TRUNG

097 694 5588

TRUNG TÂM BẢO HÀNH TẠI NAM MIỀN TRUNG

05103 872 888

TRUNG TÂM BẢO HÀNH TẠI MIỀN NAM

08 22 15 32 19